

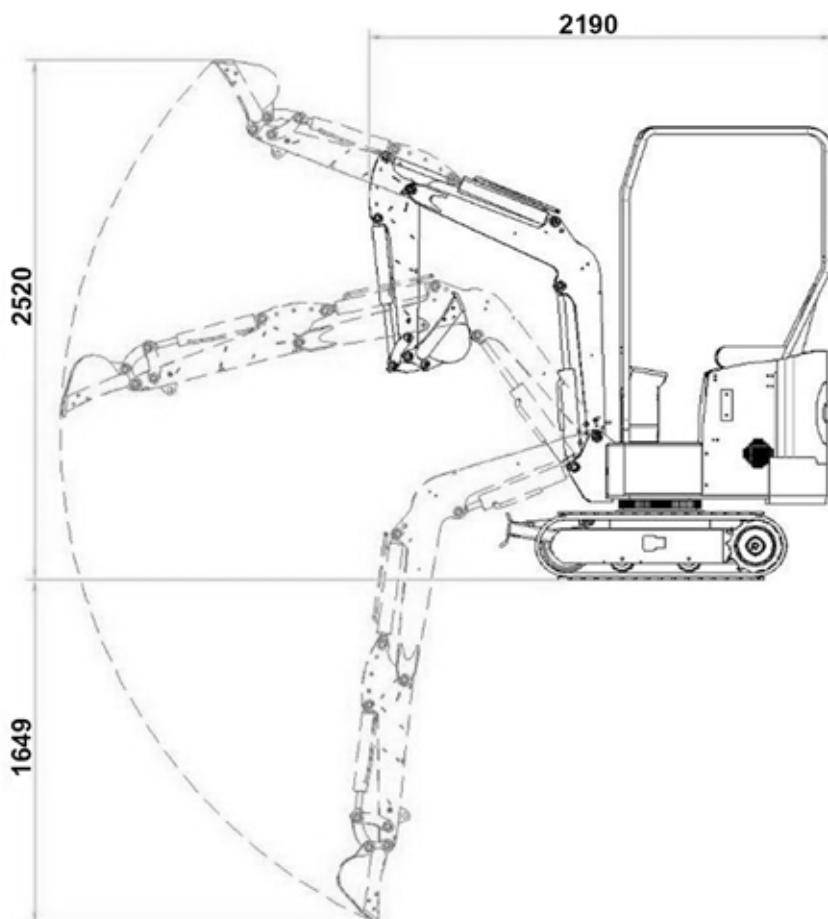
Hmotnost	800 kg
Motor	Koop KD191F-1, euro 5, 1 válec
Výkon	7 kW / 10 HP
Hydraulické čerpadlo	CBL-FS06LH
Průtok / tlak	18l/min - 16 Mpa
Objem palivové nádrže	7 l
Objem hydraulické nádrže	13 l
Max. rychlost pohybu	1,8 km/h
Max. rychlost otáčení	7 (ot./min)
Max. míra stoupání	36% / 20°
Rypná síla ramene	
Rypná síla lopaty	
Celkové rozměry (d,š,v)	2200 x 930 x 2200 mm



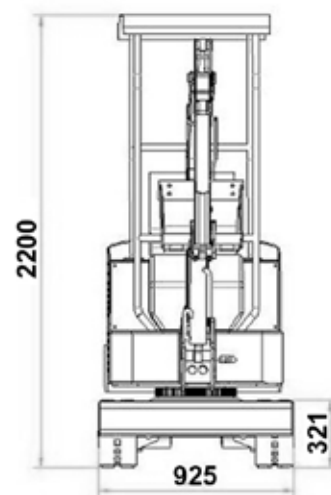
Cena: 115 000,- bez DPH

ceny se liší dle výbavy a provedení, cenu si vždy ověřte telefonicky nebo emailem

Základní výbava: chlazení hydrauliky, přídatný hyd. okruh, odnímatelná střecha, základní lžice



**NOVINKA!
ZAVÁDĚCÍ CENY**



Přídavné pracovní příslušenství

- Lžice 20cm - 3 800,- bez DPH
- Lžice 40cm - 4 200,- bez DPH
- Lžice svahová 80cm - 5 200,- bez DPH
- Lžice svahová hydraulická - 17 500,- bez DPH
- Mech. rychlup. zařízení - typ I. - 5 900,- bez DPH
- Mech. rychlup. zařízení - typ II. - 8 900,- bez DPH
- Rýpací trn - 3 900,- bez DPH
- Hrábě - 3 900,- bez DPH
- Hydraulické kladivo - 42 000,- bez DPH
- Drapák na dřevo - 7 900,- bez DPH
- Půdní vrták 20cm - 16 900,- bez DPH
- Půdní vrták 30cm - 17 900,- bez DPH

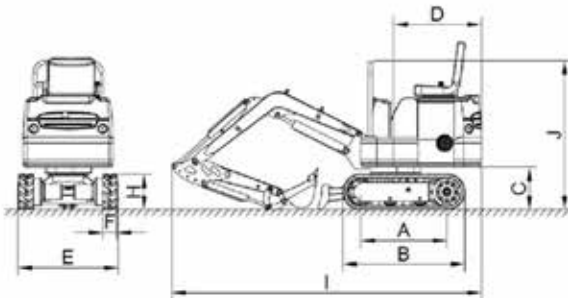
Hmotnost	900 kg
Motor	Koop KD192F-1, euro 5, 1 válec
Výkon	7 kW / 10 HP
Hydraulické čerpadlo	BM T-130
Průtok / tlak	18l/min / 16 Mpa
Objem palivové nádrže	7 l
Objem hydraulické nádrže	14,5 l
Max. rychlost pohybu	1,9 km/h
Max. rychlost otáčení	13 (ot./min)
Max. míra stoupání	58%/30°
Rypná síla ramene	4,6 kN
Rypná síla lopaty	7,2 kN
Celkové rozměry (d,š,v)	2876 x 840/908 x 1495 mm



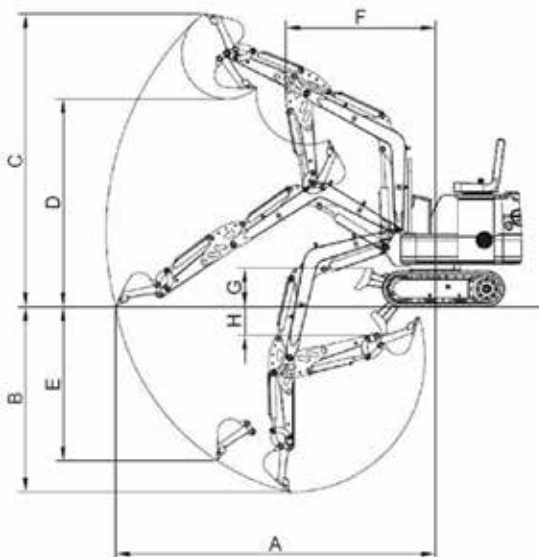
Cena: 149 900,- bez DPH

ceny se liší dle výbavy a provedení, cenu si vždy ověřte telefonicky nebo emailem

Základní výbava: mimoosé kopání, chlazení hydrauliky, přídatný hyd. okruh, odnímatelná střecha, základní lžice



Celkové rozměry	Jednotky v mm
A Rozvor hnacích kol podvozku	900
B Celková délka podvozku	1233
C Světla výška plošiny	385
D Vzdálenost osy podvozku od zadě plošiny	800
E Šířka podvozku	840
F Šířka pásu	180
H Výška pásu	324
I Přepravní délka	2876
J Celková výška (průjezdná výška)	1495



Pracovní rozsah	Jednotky: mm
A Max. poloměr dosahu na úrovni terénu	2992
B Max. hloubka dosahu	1787
C Max. výška dosahu	2550
D Max. výška vykládky	1667
E Max. svislá hloubka dosahu	1626
F Min. poloměr výložníku	1483
G Max. výška zdvihu radlice	340
H Max. hloubičí dosah radlice	260



Přídavné pracovní příslušenství

- Lžice 20cm - 3 800,- bez DPH
- Lžice 40cm - 4 200,- bez DPH
- Lžice svahová 80cm - 5 200,- bez DPH
- Lžice svahová hydraulická - 17 500,- bez DPH
- Mech. rychlup. zařízení - typ I. - 5 900,- bez DPH
- Mech. rychlup. zařízení - typ II. - 8 900,- bez DPH

- Rypací trn - 3 900,- bez DPH
- Hrábě - 3 900,- bez DPH
- Hydraulické kladivo - 42 000,- bez DPH
- Drapák na dřevo - 7 900,- bez DPH
- Půdní vrták 20cm - 16 900,- bez DPH
- Půdní vrták 30cm - 17 900,- bez DPH

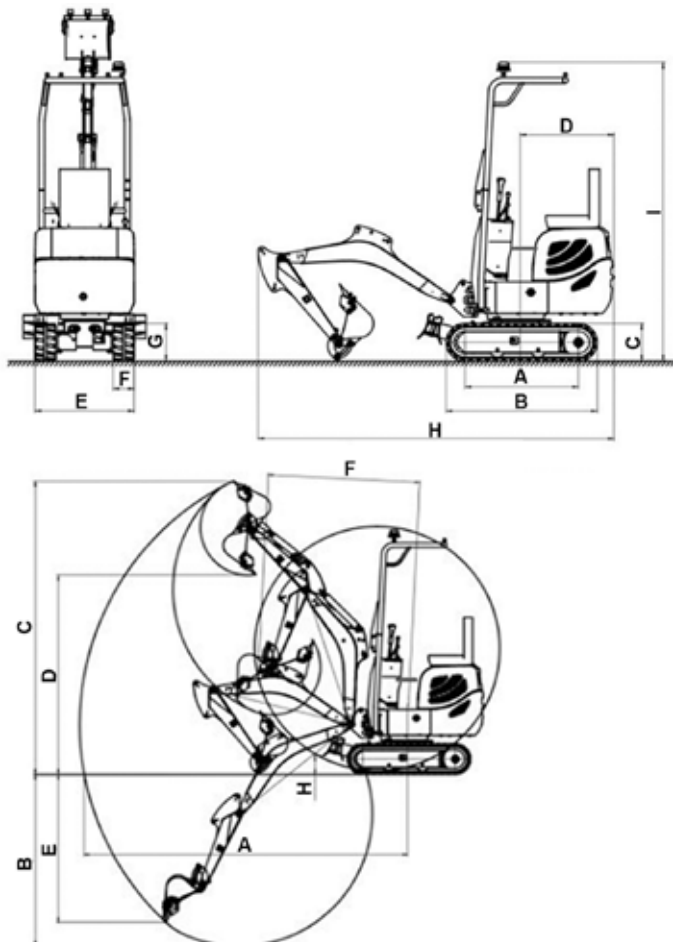
Hmotnost	1200 kg
Motor	Yanmar 3TNV70F, euro 5, 3 válec
Výkon	10,3 kW / 14 HP
Hydraulické čerpadlo	
Kapacita / tlak	20,5l/min - 18 Mpa
Objem palivové nadrž	7 l
Objem hydraulické nadrž	14,5 l
Max. rychlost pohybu	2 km/h
Max. rychlost otáčení	12 (ot./min)
Max. míra stoupání	58%/30°
Rypná síla ramene	6 KN
Rypná síla lopaty	10 KN
Celkové rozměry (d,š,v)	3060 x 850/1050 x 2250 mm



Cena: 229 000,- bez DPH

ceny se liší dle výbavy a provedení, cenu si vždy ověřte telefonicky nebo emailem

Základní výbava: mimoosé kopání, chlazení hydrauliky, přídatný hyd. okruh, odnímatelná střecha, základní lžice
Doplňková výbava: roztahovací podvozek +15 000,- bez DPH



CELKOVÉ ROZMĚRY	
A Rozvor	972
B Délka podvozku	1296
C Výška podvozku	324
D Poloměr otáčení zadní části	806
E Šířka podvozku (nastavitelná)	850/1050
F Šířka pásu	180
G Výška pásu	324
H Délka v přepravní poloze	3053
I Výška v přepravní poloze	2588
Natočení výložníku doleva / doprava	50° / 70°
Statická stabilita	18.2

PRACOVNÍ DOSAH	
A Maximální pracovní dosah od osy stroje	3390
B Maximální hloubka radlice	1809
C Maximální výška radlice	3018
D Maximální výška vykládání	2039
E Maximální hloubka výkopových prací	1595
F Minimální poloměr otáčení	1591
G Maximální výška zdvihu radlice	195
H Maximální hloubka záběru radlice	195

Přídavné pracovní příslušenství

- Lžice 20cm - 3 800,- bez DPH
- Lžice 40cm - 4 200,- bez DPH
- Lžice svahová 80cm - 5 200,- bez DPH
- Lžice svahová hydraulická - 17 500,- bez DPH
- Mech. rychlup. zařízení - typ I. - 5 900,- bez DPH
- Mech. rychlup. zařízení - typ II. - 8 900,- bez DPH

- Rýpací trn - 3 900,- bez DPH
- Hrábě - 3 900,- bez DPH
- Hydraulické kladivo - 42 000,- bez DPH
- Drapák na dřevo - 7 900,- bez DPH
- Půdní vrták 20cm - 16 900,- bez DPH
- Půdní vrták 30cm - 17 900,- bez DPH

Hmotnost	1200 kg
Motor	Kubota D722, euro 5, 3 válec
Výkon	10,2 kW
Hydraulické čerpadlo	Shimadzu
Kapacita /tlak	21 l/min - 17,2 Mpa
Objem palivové nadrž	12 l
Objem hydraulické nadrž	12,6 l
Max. rychlost pohybu	2 - 4 km/h
Max. rychlost otáčení	8,3 ot./min
Max. míra stoupání	58%/30°
Rypná síla ramene	5,4 KN
Rypná síla lopaty	10,4 KN
Celkové rozměry (d,š,v)	2965 x 750/990 x 2230 mm

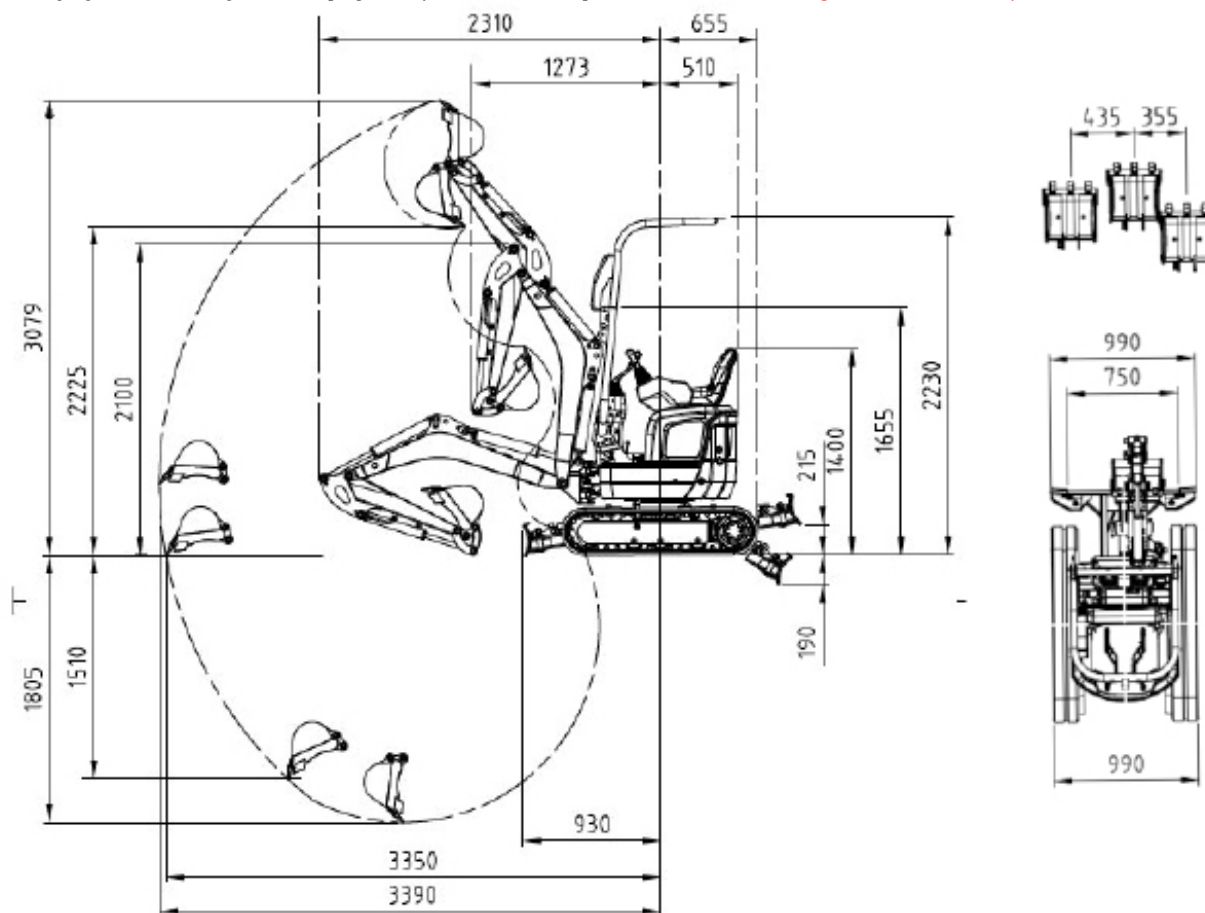


Cena od: 279 000,- bez DPH

ceny se liší dle výbavy a provedení, cenu si vždy ověřte telefonicky nebo emailem

Základní výbava: mimoosé kopání, chlazení hydrauliky, přídatný hyd. okruh, odnímatelná střecha, základní lžice, ovládaní ramene joysticky po stranách

Doplňková výbava: dvě rychlosti pojezdu, roztahovací podvozek - **varianta profi = 299 000,- bez DPH**



Přídavné pracovní příslušenství

- Lžice 20cm -
- Lžice 40cm -
- Lžice svahová 80cm -
- Lžice svahová hydraulická -
- Mech. rychlup. zařízení -
- Rypací trn -
- Hrábě -
- Hydraulické kladivo -
- Drapák na dřevo -
- Půdní vrták 20cm -
- Půdní vrták 30cm -

Hmotnost	1980 kg
Motor	Kubota D902, euro 5, 3 válec
Výkon	11,8 kW / 16 HP
Hydraulické čerpadlo	Hengli - pístové
Kapacita	64 l/min
Objem palivové nádrže	19 l
Objem hydraulické nádrže	13,7 l
Max. rychlost pohybu	2,2 / 4,3 km/h
Max. rychlost otáčení	9,5 (ot./min)
Max. míra stoupání	58%/30°
Rypná síla ramene	9,5 KN
Rypná síla lopaty	16 KN
Celkové rozměry (d,š,v)	3575 x 990/1300 x 2405 mm

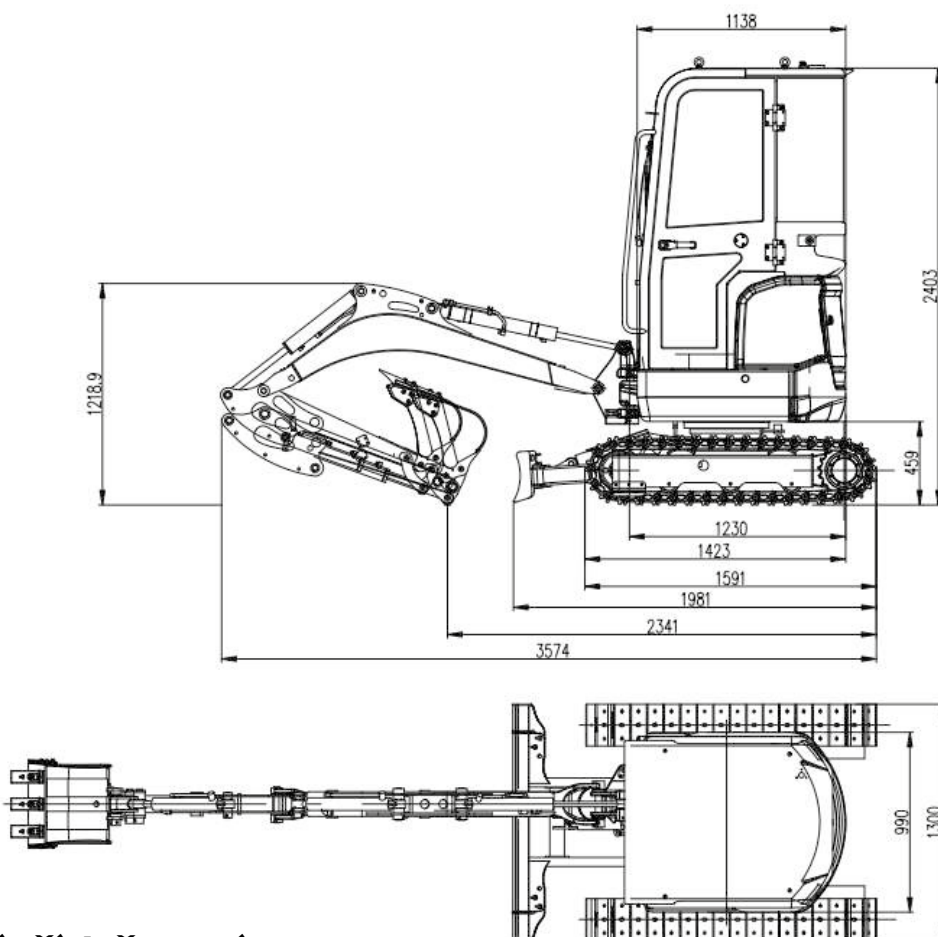


Cena od: 429 000,- bez DPH

ceny se liší dle výbavy a provedení, cenu si vždy ověřte telefonicky nebo emailem

Základní výbava: mimoosé kopání, chlazení hydrauliky, přídatný hyd. okruh, kabina, základní lžice, ovládaní ramene joysticky po stranách, topení

Doplňková výbava: dvě rychlosti pojezdu, roztahovací podvozek - **varianta profi = 459 000,- bez DPH**



Přídatné pracovní příslušenství

- Lžice 20cm -
- Lžice 40cm -
- Lžice svahová 80cm -
- Lžice svahová hydraulická -
- Mech. rychlup. zařízení -
- Rýpací trn -
- Hrábě -
- Hydraulické kladivo -
- Drapák na dřevo -
- Půdní vrták 20cm -
- Půdní vrták 30cm -

Hmotnost	1800 kg
Motor	Kubota D1105, euro 5, 3 válec
Výkon	14 kW
Hydraulické čerpadlo	Eaton
Kapacita /tlak	20,5 l/min - 18 Mpa
Objem palivové nádrže	18 l
Objem hydraulické nádrže	18 l
Max. rychlost pohybu	3,5 km/h
Max. rychlost otáčení	10 (ot./min)
Max. míra stoupání	35° / 70%
Rypná síla ramene	10 KN
Rypná síla lopaty	14 KN
Celkové rozměry (d,š,v)	3865 x 1050 x 2270 mm

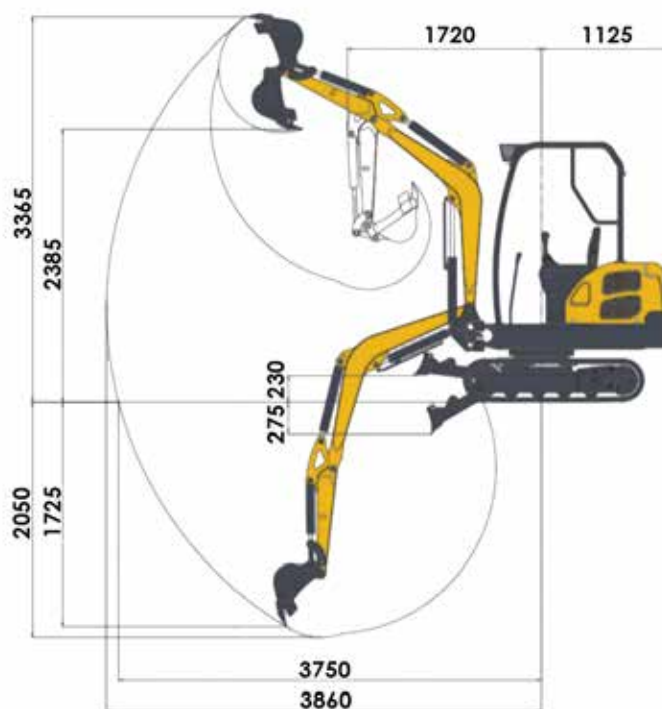
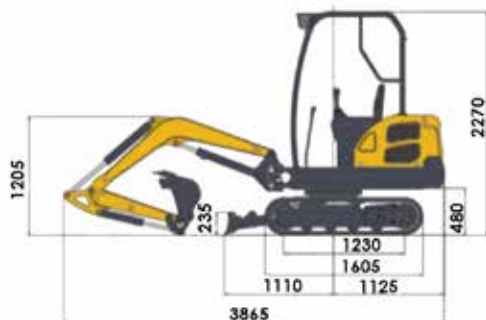


Cena od: 449 000,- bez DPH

ceny se liší dle výbavy a provedení, cenu si vždy ověřte telefonicky nebo emailem

Základní výbava: mimoosé kopání, chlazení hydrauliky, přídatný hyd. okruh, základní lžice, kabina, topení, ovládaní joysticky po stranách, hydraulické rychloupínací zařízení

Doplňková výbava: roztahovací podvozek +15 000,- bez DPH



Přídavné pracovní příslušenství

- Lžice 26cm - 6 200,- bez DPH
- Lžice 46cm - v ceně
- Lžice svahová - 8 100,- bez DPH
- Lžice svahová hydraulická - 23 300,- bez DPH
- Hydraulický. rychlup. zařízení - v ceně
- Rypací trn - 7 900,- bez DPH
- Hrábě - 7 500,- bez DPH
- Hydraulické kladivo - 49 000,- bez DPH
- Drapák na dřevo - 14 000,- bez DPH

Hmotnost	2820 kg
Motor	Yanmar 3TNV80F, euro 5, 3 válec
Výkon	15,2 kW
Hydraulické čerpadlo	Eaton
Kapacita /tlak	67,2 l/min - 22 Mpa
Objem palivové nadržě	35 l
Objem hydraulické nadržě	28 l
Max. rychlost pohybu	2 - 3,2 km/h
Max. rychlost otáčení	11,5 (ot./min)
Max. míra stoupání	58%/30°
Rypná síla ramene	14,2 KN
Rypná síla lopaty	20 KN
Celkové rozměry (d,š,v)	4159 x 1550 x 2560 mm



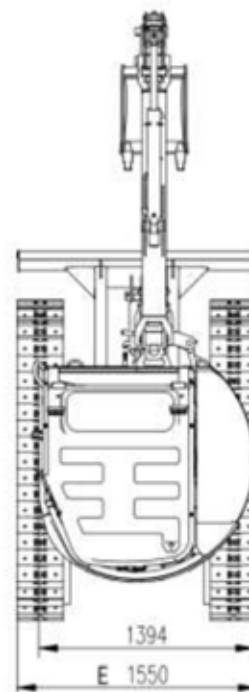
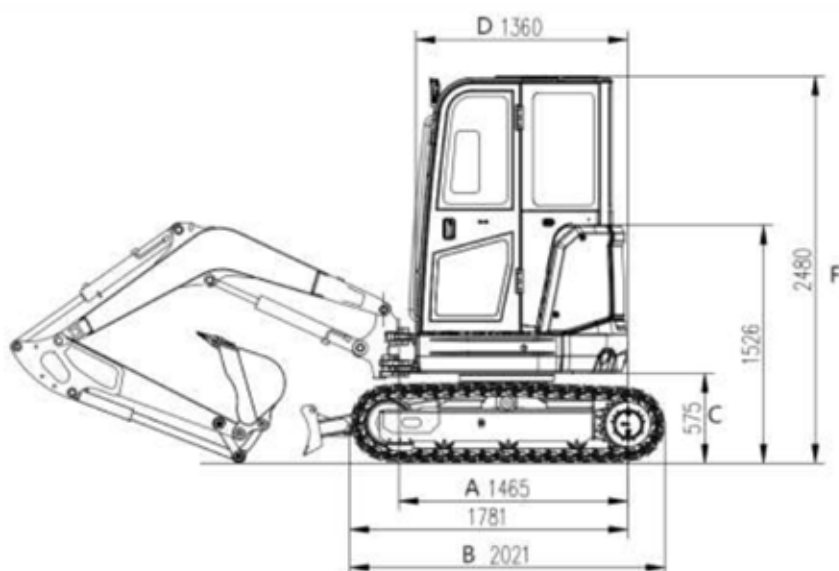
Cena od: 549 000,- bez DPH

ceny se liší dle výbavy a provedení, cenu si vždy ověřte telefonicky nebo emailem

Základní výbava: mimoosé kopání, chlazení hydrauliky, přídatný hyd. okruh, základní lžice, kabina

Doplňková výbava: hyd. upínák, tři lopaty - **varianta profi = 589 000,- bez DPH**

Maximální výška dosahu	4132 mm
Maximální výsypná výška	2745 mm
Maximální hloubka kopání	2485 mm
Maximální poloměr kopání	4610 mm
Min. poloměr otáčení	2096 mm
Úhel mimos. kopání (doleva/doprava)	47/74 °
Šířka stopy	250 mm



Přídavné pracovní příslušenství

- Lžice 26cm -
- Lžice 46cm -
- Lžice svahová 100 cm-
- Lžice svahová hydraulická 100cm - 27 900,- bez DPH
- Hydraulické rychlup. zařízení -
- Rýpací trn - 7 900,- bez DPH
- Hrábě -
- Hydraulické kladivo -
- Drapak na dřevo -

Hmotnost	3810 kg
Motor	Kubota D1703, euro 5, 3 válec
Výkon	18,5 kW
Hydraulické čerpadlo	Hengli - pístové
Kapacita /tlak	40 l/min - 22,5 Mpa
Objem palivové nadrž	40 l
Objem hydraulické nadrž	44 l
Max. rychlost pohybu	2,4 - 4,4 km/h
Max. rychlost otáčení	12 (ot./min)
Max. míra stoupání	58%/30°
Rypná síla ramene	18,2 KN
Rypná síla lopaty	30,4 KN
Celkové rozměry (d,š,v)	4915 x 1720 x 2525 mm



Cena od: 669 000,- bez DPH

ceny se liší dle výbavy a provedení, cenu si vždy ověřte telefonicky nebo emailem

Základní výbava: mimoosé kopání, chlazení hydrauliky, přídatný hyd. okruh, základní lžice, kabina, topení

Doplňková výbava: klimatizace, hyd. upínák, dvě lopaty - **varianta profi = 689 000,- bez DPH**

Maximální výška dosahu	4800 mm
Maximální výsypná výška	3406 mm
Maximální hloubka kopání	3208 mm
Maximální poloměr kopání	5480 mm
Min. poloměr otáčení	2530 mm
Úhel mimos. kopání (doleva/doprava)	55/65 °

Přídavné pracovní příslušenství

- Lžice 30cm -
- Lžice 56cm -
- Lžice svahová hydraulická - 27 900,-bez DPH
- Hydraulický. rychlup. zařízení -
- Rýpací trn -
- Hrábě -
- Hydraulické kladivo -
- Drapák na dřevo -