

| | |
|--------------------------|-----------------------------|
| Hmotnost | 650 kg |
| Motor | RATO 301 cc, euro 5, benzín |
| Výkon | 7 kW / 10 HP |
| Hydraulické čerpadlo | dvojité zubové čerpadlo |
| Průtok / tlak | 17 l/min / 16 MPa |
| Objem palivové nadržě | 5,5 l |
| Objem hydraulické nadržě | 13 l |
| Max. rychlost pohybu | 3 km/h |
| Max. rychlost otáčení | 7 (ot./min) |
| Max. míra stoupání | 46%/25° |
| Rypná síla ramene | 4,5 KN |
| Rypná síla lopaty | 8 KN |
| Celkové rozměry (d,š,v) | 2330 × 690 × 1370 mm |



Cena: 89 000,- bez DPH

ceny se liší dle výbavy a provedení, cenu si vždy ověřte telefonicky nebo emailem

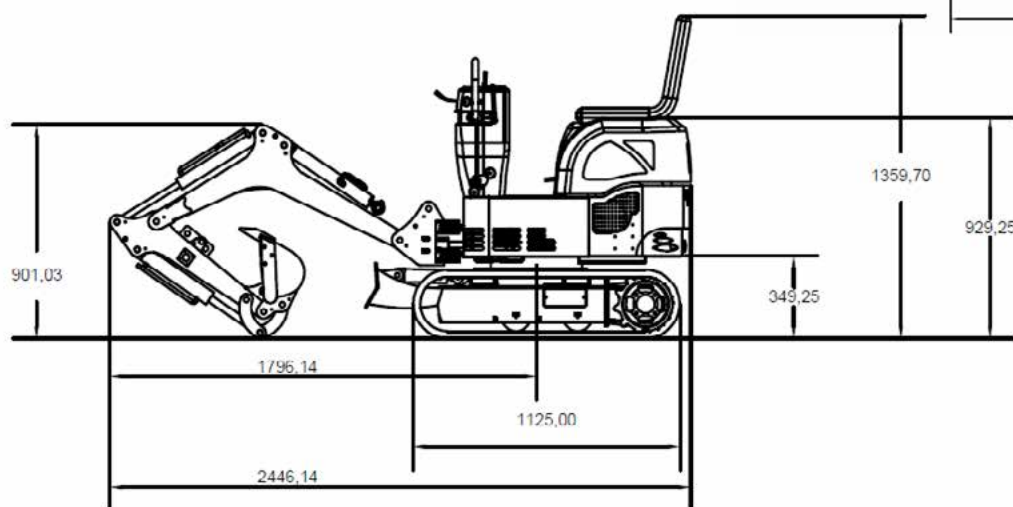
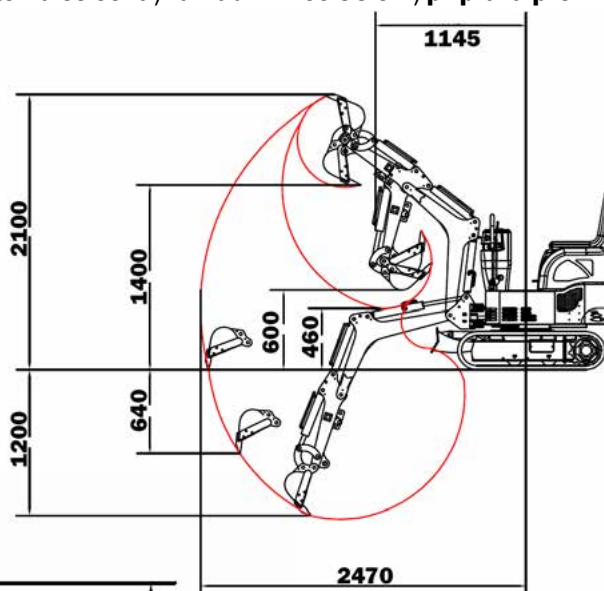
Základní výbava: mimoosé kopání, přídavný hyd. okruh, odnímatelná střeška, základní lžice 30 cm, příprava pro přidržovač

BASIC: 89 000,- bez DPH

základní výbava (ZV)

COMFORT: 110 200,- bez DPH 103 800,- bez DPH

ZV, lžice svahová 60cm, mech. up. zařízení, rypací trn, drapák na dřevo, hydr. přidržovač



Přídavné pracovní příslušenství

- Lžice 30cm - v ceně
- Lžice svahová 60cm - 4 400,- bez DPH
- Mech. rychlup. zařízení - 3 900,- bez DPH
- Rypací trn - 2 700,- bez DPH

- Hrábě - 2 900,- bez DPH
- Drapák na dřevo - 4 200,- bez DPH
- Hydraulické kladivo - 29 000,- bez DPH
- Hydraulický přidržovač - 6 000,- bez DPH

| | |
|---------------------------------|---------------------------------------|
| Hmotnost | 900 kg |
| Motor | Koop KD192F-1, euro 5, 1 válec |
| Výkon | 7 kW / 10 HP |
| Hydraulické čerpadlo | BM T-130 |
| Průtok / tlak | 18l/min / 16 Mpa |
| Objem palivové nádrže | 7 l |
| Objem hydraulické nádrže | 14,5 l |
| Max. rychlost pohybu | 1,9 km/h |
| Max. rychlost otáčení | 13 (ot./min) |
| Max. míra stoupání | 58%/30° |
| Rypná síla ramene | 4,6 kN |
| Rypná síla lopaty | 7,2 kN |
| Celkové rozměry (d,š,v) | 2876 x 840/908 x 1495 mm |

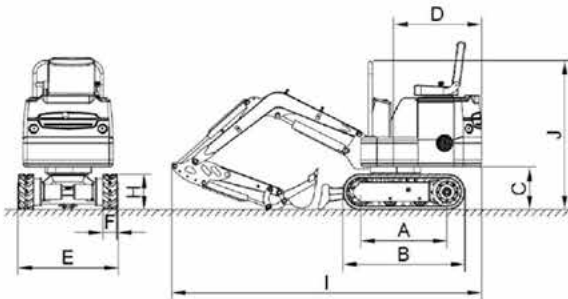


Cena: 125 900,- bez DPH

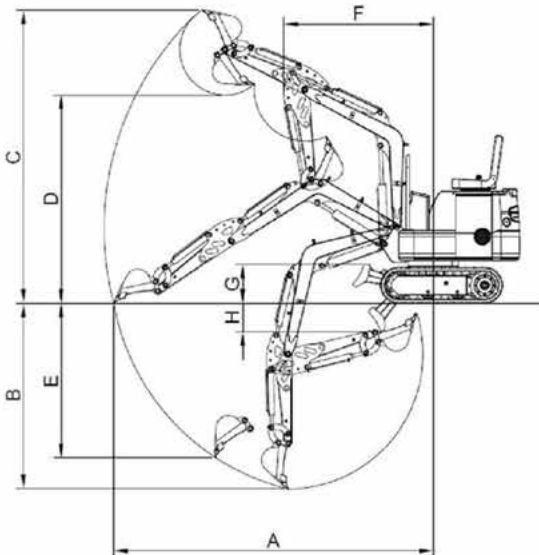
ceny se liší dle výbavy a provedení, cenu si vždy ověřte telefonicky nebo emailem

Základní výbava: chlazení hydrauliky, přídatný hyd. okruh, odnímatelná střeška, základní lžice

Doplňková výbava: mimoosé kopání +14 000,- bez DPH



| Celkové rozměry | Jednotky v mm |
|---|---------------|
| A Rozvor hnacích kol podvozku | 900 |
| B Celková délka podvozku | 1233 |
| C Světlná výška plošiny | 385 |
| D Vzdálenost osy podvozku od zadě plošiny | 800 |
| E Šířka podvozku | 840 |
| F Šířka pásu | 180 |
| H Výška pásu | 324 |
| I Přepravní délka | 2876 |
| J Celková výška (průjezdná výška) | 1495 |



| Pracovní rozsah | Jednotky: mm |
|--|--------------|
| A Max. poloměr dosahu na úrovni terénu | 2992 |
| B Max. hloubka dosahu | 1787 |
| C Max. výška dosahu | 2550 |
| D Max. výška vykládky | 1667 |
| E Max. svislá hloubka dosahu | 1626 |
| F Min. poloměr výložníku | 1483 |
| G Max. výška zdvihu radlice | 340 |
| H Max. hloubičí dosah radlice | 260 |



Přídavné pracovní příslušenství

- Lžice 20cm - 3 800,- bez DPH
- Lžice 40cm - 4 200,- bez DPH
- Lžice svahová 80cm - 5 200,- bez DPH
- Lžice svahová hydraulická - 17 500,- bez DPH
- Mech. rychlup. zařízení - typ I. - 5 900,- bez DPH
- Mech. rychlup. zařízení - typ II. - 8 900,- bez DPH

- Rypací trn - 3 900,- bez DPH
- Hrábě - 3 900,- bez DPH
- Hydraulické kladivo - 42 000,- bez DPH
- Drapák na dřevo - 7 900,- bez DPH
- Půdní vrták 20cm - 16 900,- bez DPH
- Půdní vrták 30cm - 17 900,- bez DPH

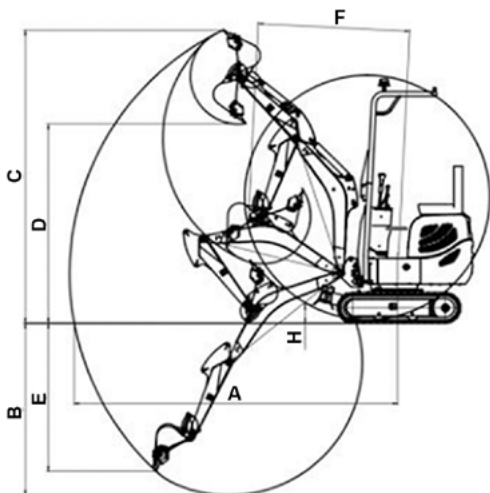
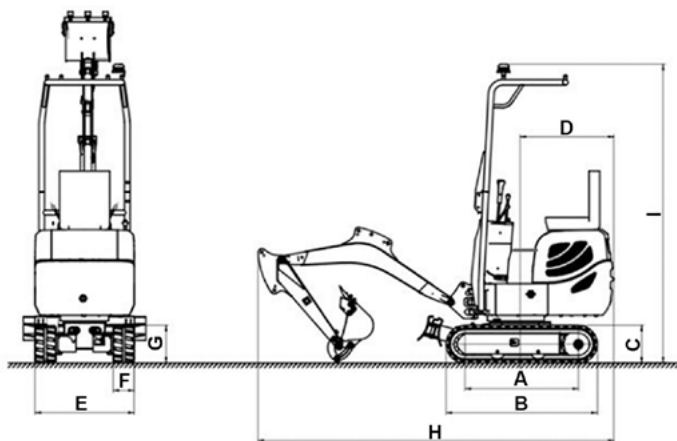
| | |
|-------------------------|---------------------------------|
| Hmotnost | 1200 kg |
| Motor | Yanmar 3TNV70F, euro 5, 3 válec |
| Výkon | 10,3 kW / 14 HP |
| Hydraulické čerpadlo | |
| Kapacita / tlak | 20,5l/min - 18 Mpa |
| Objem palivové nadrž | 7 l |
| Objem hydraulické nadrž | 14,5 l |
| Max. rychlost pohybu | 2 km/h |
| Max. rychlost otáčení | 12 (ot./min) |
| Max. míra stoupání | 58%/30° |
| Rypná síla ramene | 6 KN |
| Rypná síla lopaty | 10 KN |
| Celkové rozměry (d,š,v) | 3060 x 850/1050 x 2250 mm |



Cena: 229 000,- bez DPH

ceny se liší dle výbavy a provedení, cenu si vždy ověřte telefonicky nebo emailem

Základní výbava: mimoosé kopání, chlazení hydrauliky, přídatný hyd. okruh, odnímatelná střecha, základní lžice
Doplňková výbava: roztahovací podvozek +15 000,- bez DPH



| CELKOVÉ ROZMĚRY | |
|-------------------------------------|-----------|
| A Rozvor | 972 |
| B Délka podvozku | 1296 |
| C Výška podvozku | 324 |
| D Poloměr otáčení zadní části | 806 |
| E Šířka podvozku (nastavitelná) | 850/1050 |
| F Šířka pásu | 180 |
| G Výška pásu | 324 |
| H Délka v přepravní poloze | 3053 |
| I Výška v přepravní poloze | 2588 |
| Natočení výložníku doleva / doprava | 50° / 70° |
| Statická stabilita | 18.2 |

| PRACOVNÍ DOSAH | |
|--|------|
| A Maximální pracovní dosah od osy stroje | 3390 |
| B Maximální hloubka radlice | 1809 |
| C Maximální výška radlice | 3018 |
| D Maximální výška vykládání | 2039 |
| E Maximální hloubka výkopových prací | 1595 |
| F Minimální poloměr otáčení | 1591 |
| G Maximální výška zdvihu radlice | 195 |
| H Maximální hloubka záběru radlice | 195 |

Přídavné pracovní příslušenství

- Lžice 20cm - 3 800,- bez DPH
- Lžice 40cm - 4 200,- bez DPH
- Lžice svahová 80cm - 5 200,- bez DPH
- Lžice svahová hydraulická - 17 500,- bez DPH
- Mech. rychlup. zařízení - typ I. - 5 900,- bez DPH
- Mech. rychlup. zařízení - typ II. - 8 900,- bez DPH

- Rýpací trn - 3 900,- bez DPH
- Hrábě - 3 900,- bez DPH
- Hydraulické kladivo - 42 000,- bez DPH
- Drapák na dřevo - 7 900,- bez DPH
- Půdní vrták 20cm - 16 900,- bez DPH
- Půdní vrták 30cm - 17 900,- bez DPH

| | |
|-------------------------|------------------------------|
| Hmotnost | 1200 kg |
| Motor | Kubota D722, euro 5, 3 válec |
| Výkon | 10,2 kW |
| Hydraulické čerpadlo | Shimadzu |
| Kapacita /tlak | 21 l/min - 17,2 Mpa |
| Objem palivové nadrž | 12 l |
| Objem hydraulické nadrž | 12,6 l |
| Max. rychlost pohybu | 2 - 4 km/h |
| Max. rychlost otáčení | 8,3 ot./min |
| Max. míra stoupání | 58%/30° |
| Rypná síla ramene | 5,4 KN |
| Rypná síla lopaty | 10,4 KN |
| Celkové rozměry (d,š,v) | 2965 x 750/990 x 2230 mm |

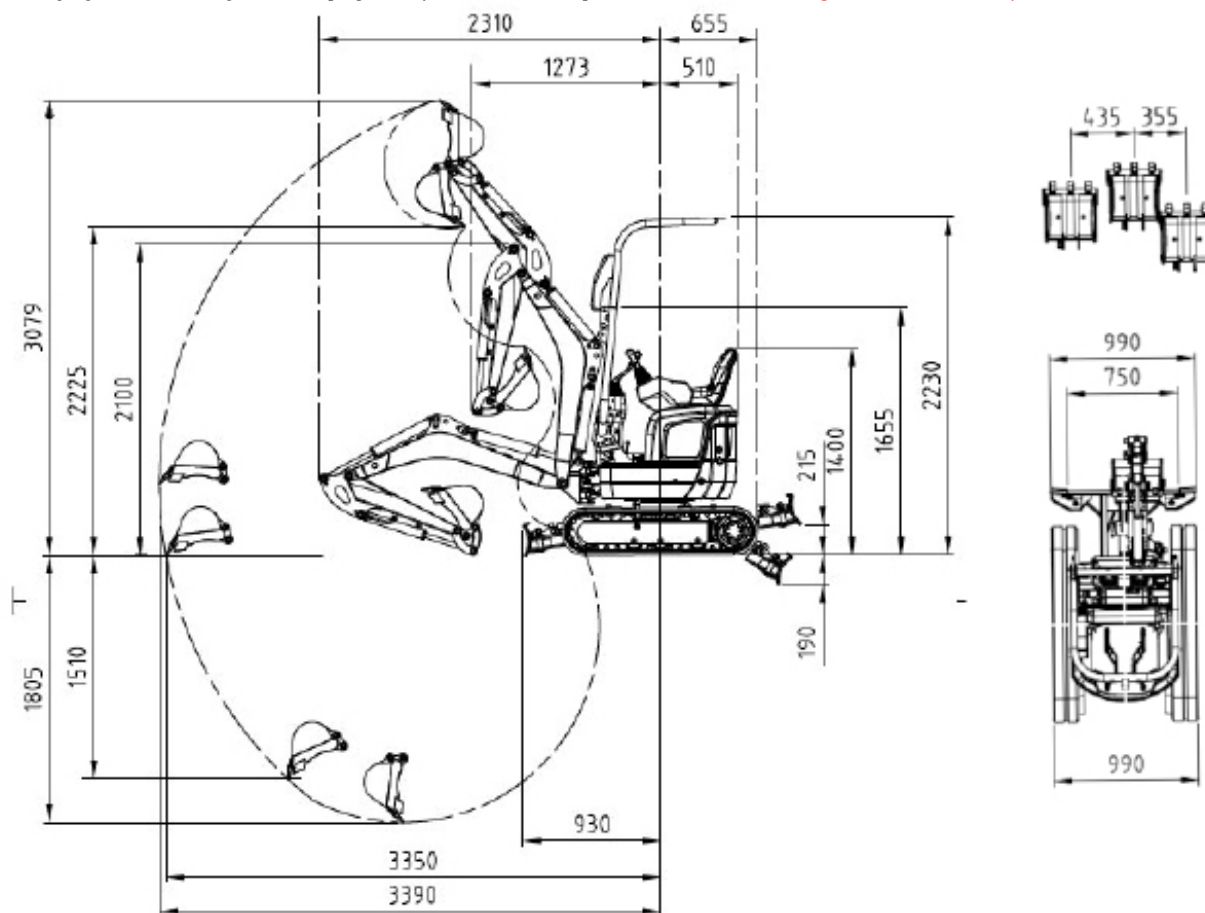


Cena od: 279 000,- bez DPH

ceny se liší dle výbavy a provedení, cenu si vždy ověřte telefonicky nebo emailem

Základní výbava: mimoosé kopání, chlazení hydrauliky, přídatný hyd. okruh, odnímatelná střecha, základní lžice, ovládaní ramene joysticky po stranách

Doplňková výbava: dvě rychlosti pojezdu, roztahovací podvozek - **varianta profi = 299 000,- bez DPH**



Přídavné pracovní příslušenství

- Lžice 20cm -
- Lžice 40cm -
- Lžice svahová 80cm -
- Lžice svahová hydraulická -
- Mech. rychlup. zařízení -
- Rypací trn -
- Hrábě -
- Hydraulické kladivo -
- Drapák na dřevo -
- Půdní vrták 20cm -
- Půdní vrták 30cm -

| | |
|--------------------------|------------------------------|
| Hmotnost | 1980 kg |
| Motor | Kubota D902, euro 5, 3 válec |
| Výkon | 11,8 kW / 16 HP |
| Hydraulické čerpadlo | Hengli - pístové |
| Kapacita | 64 l/min |
| Objem palivové nádrže | 19 l |
| Objem hydraulické nádrže | 13,7 l |
| Max. rychlost pohybu | 2,2 / 4,3 km/h |
| Max. rychlost otáčení | 9,5 (ot./min) |
| Max. míra stoupání | 58%/30° |
| Rypná síla ramene | 9,5 KN |
| Rypná síla lopaty | 16 KN |
| Celkové rozměry (d,š,v) | 3575 x 990/1300 x 2405 mm |

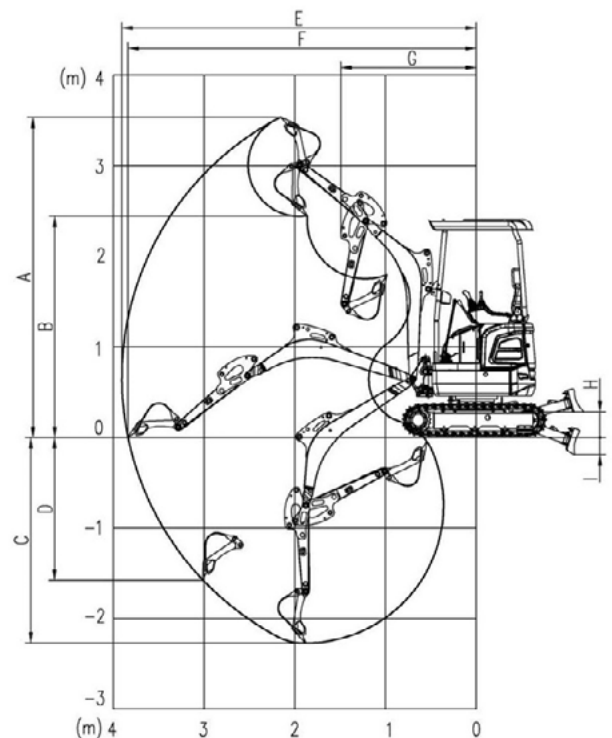
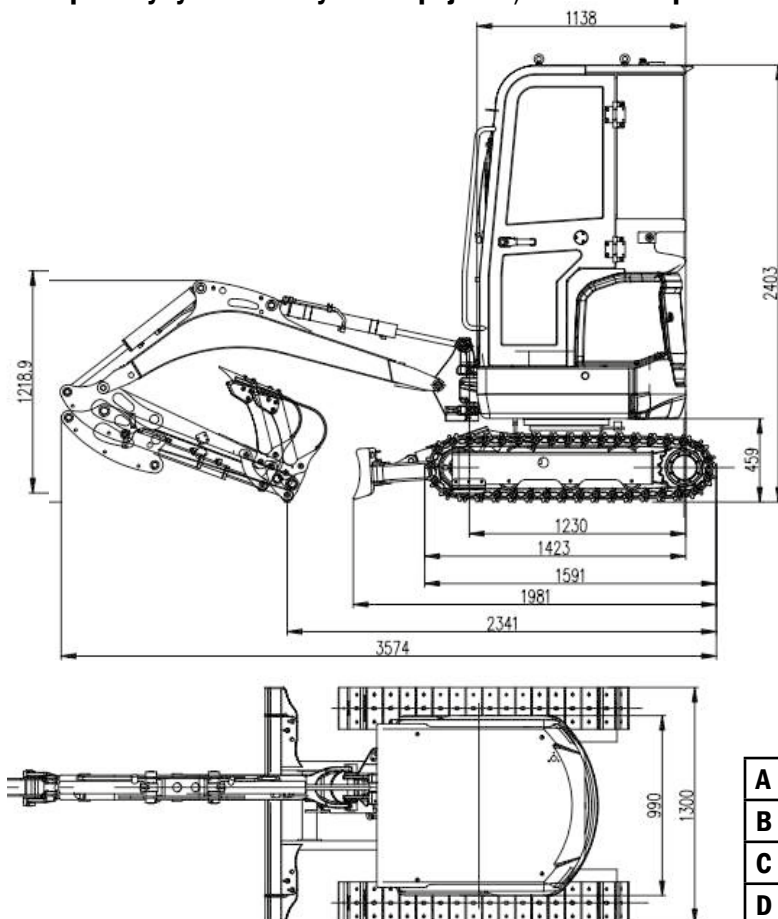


Cena od: 429 000,- bez DPH

ceny se liší dle výbavy a provedení, cenu si vždy ověřte telefonicky nebo emailem

Základní výbava: mimoosé kopání, chlazení hydrauliky, přídatný hyd. okruh, kabina, základní lžice, ovládaní ramene joysticky po stranách, topení

Doplňkový výbava: dvě rychlosti pojezdu, roztahovací podvozek - **varianta profi = 459 000,- bez DPH**



| | | |
|---|---|----------|
| A | Maximální výška výkopu | 3 535 mm |
| B | Maximální výška vykládání | 2 445 mm |
| C | Maximální hloubka výkopu | 2 270 mm |
| D | Maximální hloubka výkopu při svislém rameni | 1 910 mm |
| E | Maximální vzdálenost kopání | 3 910 mm |
| F | Maximální vzdálenost výkopu | 3 845 mm |
| G | Minimální poloměr otáčení | 1 495 mm |
| H | Maximální výška zdvihu radlice | 280 mm |
| I | Maximální hloubka záběru radlice | 190 mm |

Přídavné pracovní příslušenství

- Lžice 20cm -
- Lžice 40cm -
- Lžice svahová 80cm -
- Lžice svahová hydraulická -
- Mech. rychlup. zařízení -
- Rýpací trn -
- Hrábě -
- Hydraulické kladivo -
- Drapák na dřevo -
- Půdní vrták 20cm -
- Půdní vrták 30cm -

| | |
|--------------------------|-------------------------------|
| Hmotnost | 1800 kg |
| Motor | Kubota D1105, euro 5, 3 válec |
| Výkon | 14 kW |
| Hydraulické čerpadlo | Eaton |
| Kapacita /tlak | 20,5 l/min - 18 Mpa |
| Objem palivové nádrže | 18 l |
| Objem hydraulické nádrže | 18 l |
| Max. rychlost pohybu | 3,5 km/h |
| Max. rychlost otáčení | 10 (ot./min) |
| Max. míra stoupání | 35° / 70% |
| Rypná síla ramene | 10 KN |
| Rypná síla lopaty | 14 KN |
| Celkové rozměry (d,š,v) | 3865 x 1050 x 2270 mm |

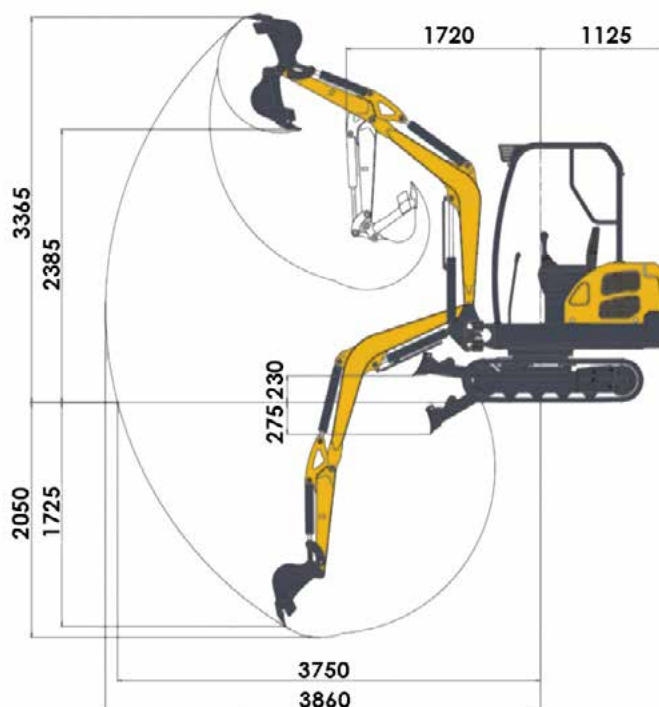
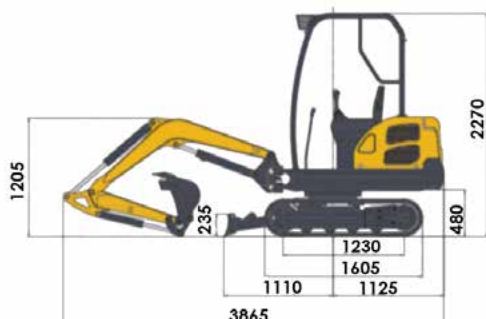


Cena od: 449 000,- bez DPH

ceny se liší dle výbavy a provedení, cenu si vždy ověřte telefonicky nebo emailem

Základní výbava: mimoosé kopání, chlazení hydrauliky, přídatný hyd. okruh, základní lžice, kabina, topení, ovládní joysticky po stranách, hydraulické rychloupínací zařízení

Doplňková výbava: roztahovací podvozek +15 000,- bez DPH



Přídavné pracovní příslušenství

- Lžice 26cm - 6 200,- bez DPH
- Lžice 46cm - v ceně
- Lžice svahová - 8 100,- bez DPH
- Lžice svahová hydraulická - 23 300,- bez DPH
- Hydraulický. rychlup. zařízení - v ceně
- Rypací trn - 7 900,- bez DPH
- Hrábě - 7 500,- bez DPH
- Hydraulické kladivo - 49 000,- bez DPH
- Drapák na dřevo - 14 000,- bez DPH

| | |
|--------------------------|---------------------------------|
| Hmotnost | 2820 kg |
| Motor | Yanmar 3TNV80F, euro 5, 3 válec |
| Výkon | 15,2 kW |
| Hydraulické čerpadlo | Eaton |
| Kapacita /tlak | 67,2 l/min - 22 Mpa |
| Objem palivové nádrže | 35 l |
| Objem hydraulické nádrže | 28 l |
| Max. rychlost pohybu | 2 - 3,2 km/h |
| Max. rychlost otáčení | 11,5 (ot./min) |
| Max. míra stoupání | 58%/30° |
| Rypná síla ramene | 14,2 KN |
| Rypná síla lopaty | 20 KN |
| Celkové rozměry (d,š,v) | 4159 x 1550 x 2560 mm |



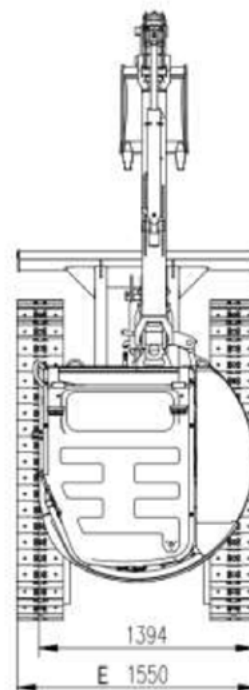
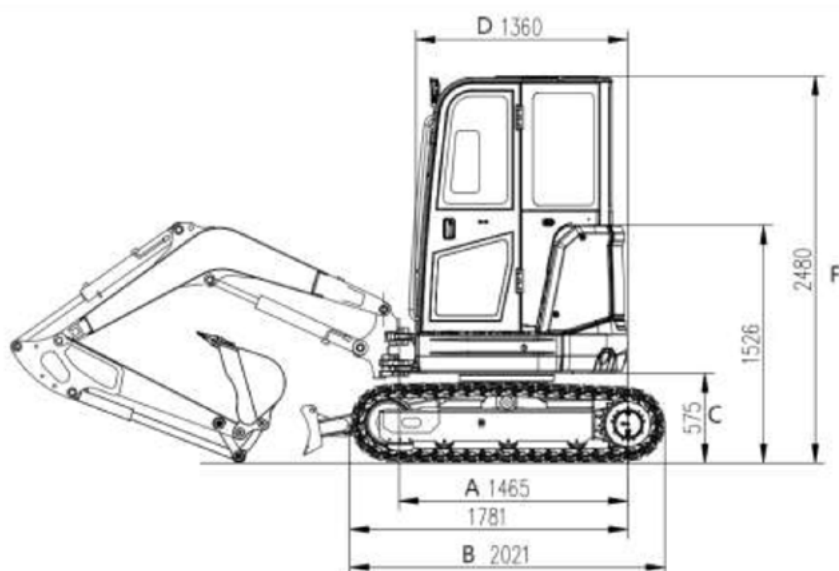
Cena od: 549 000,- bez DPH

ceny se liší dle výbavy a provedení, cenu si vždy ověřte telefonicky nebo emailem

Základní výbava: mimoosé kopání, chlazení hydrauliky, přídatný hyd. okruh, základní lžice, kabina

Doplňková výbava: hyd. upínák, tři lopaty - **varianta profi = 589 000,- bez DPH**

| | |
|-------------------------------------|---------|
| Maximální výška dosahu | 4132 mm |
| Maximální výsypná výška | 2745 mm |
| Maximální hloubka kopání | 2485 mm |
| Maximální poloměr kopání | 4610 mm |
| Min. poloměr otáčení | 2096 mm |
| Úhel mimos. kopání (doleva/doprava) | 47/74 ° |
| Šířka stopy | 250 mm |



Přídavné pracovní příslušenství

- Lžice 26cm -
- Lžice 46cm -
- Lžice svahová 100 cm-
- Lžice svahová hydraulická 100cm - 27 900,- bez DPH
- Hydraulické rychlup. zařízení -
- Rýpací trn - 7 900,- bez DPH
- Hrábě -
- Hydraulické kladivo -
- Drapak na dřevo -

| | |
|--------------------------|-------------------------------|
| Hmotnost | 3810 kg |
| Motor | Kubota D1703, euro 5, 3 válec |
| Výkon | 18,5 kW |
| Hydraulické čerpadlo | Hengli - pístové |
| Kapacita /tlak | 40 l/min - 22,5 Mpa |
| Objem palivové nádrže | 40 l |
| Objem hydraulické nádrže | 44 l |
| Max. rychlost pohybu | 2,4 - 4,4 km/h |
| Max. rychlost otáčení | 12 (ot./min) |
| Max. míra stoupání | 58%/30° |
| Rypná síla ramene | 18,2 kN |
| Rypná síla lopaty | 30,4 kN |
| Celkové rozměry (d,š,v) | 4915 x 1720 x 2525 mm |



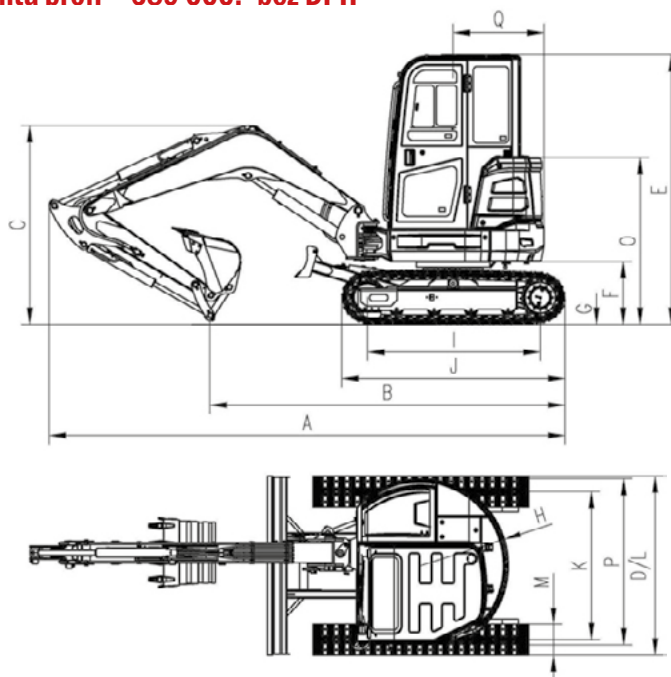
Cena od: 669 000,- bez DPH

ceny se liší dle výbavy a provedení, cenu si vždy ověřte telefonicky nebo emailem

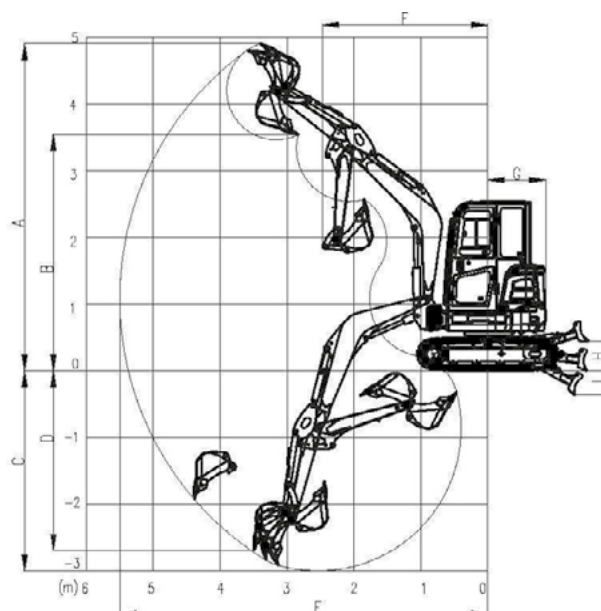
Základní výbava: mimoosé kopání, chlazení hydrauliky, přídatný hyd. okruh, základní lžice, kabina, topení

Doplňková výbava: klimatizace, hyd. upínák, dvě lopaty - **varianta profi = 689 000,- bez DPH**

| | | |
|---|---------------------------------------|----------|
| A | Celková délka | 4 880 mm |
| B | Délka pásového podvozku | 3 360 mm |
| C | Výška po vrchol výložníku | 1 880 mm |
| D | Celková šířka | 1 740 mm |
| E | Celková výška (po horní okraj kabiny) | 2 550 mm |
| F | Světla výška podvozku | 595 mm |
| G | Minimální světla výška | 295 mm |
| H | Poloměr otáčení zádi | 860 mm |
| I | Rozvor | 1 670 mm |
| J | Délka pásového podvozku | 2 155 mm |
| K | Rozchod pásů | 1 440 mm |
| L | Šířka pásového podvozku | 1 740 mm |
| M | Šířka jednotlivého pásu | 300 mm |
| N | Délka radlice | 1 465 mm |



| | | |
|---|---|----------|
| A | Maximální výška výkopu | 4910 mm |
| B | Maximální výška vykládání | 3545 mm |
| C | Maximální hloubka výkopu | 3000 mm |
| D | Maximální hloubka výkopu při svislém rameni | 2690 mm |
| E | Maximální vzdálenost kopání | 5 500 mm |
| F | Maximální vzdálenost výkopu | 5 338 mm |
| G | Minimální poloměr otáčení | 860 mm |
| H | Maximální výška zdvihu radlice | 445 mm |
| I | Maximální hloubka záběru radlice | 363 mm |



Přídavné pracovní příslušenství - na dotaz